

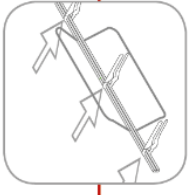
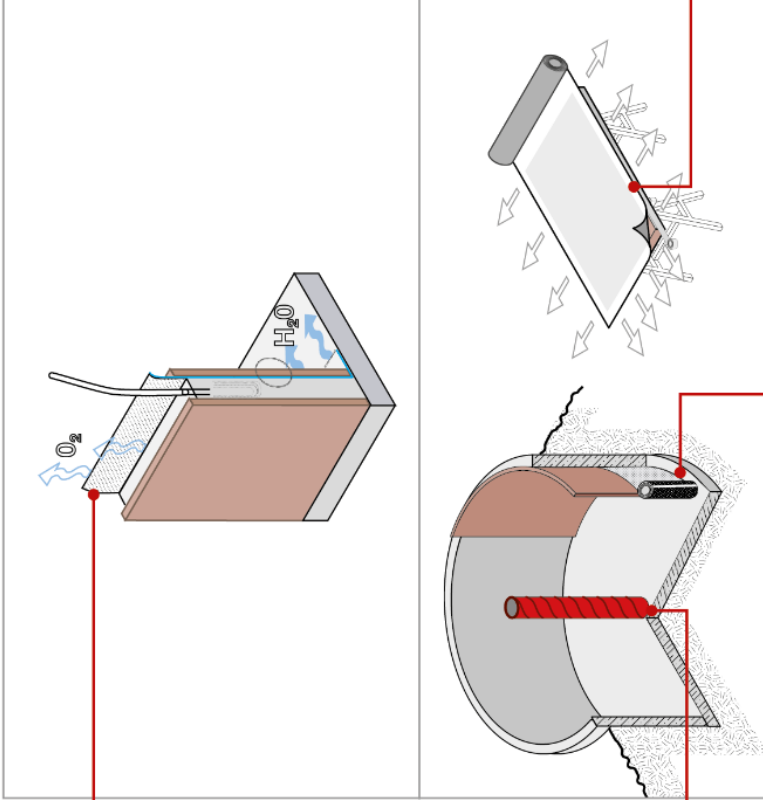
Zemdrain® Classic



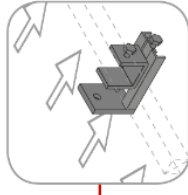
Zemdrain® MD



Tubbox® Schalrohr
„lunkerfrei“ mit
Zemdrain® Einlage



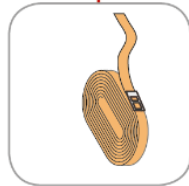
Spannzange MD



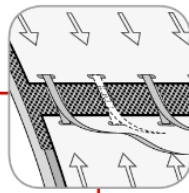
Spannlift



Spannzange



Spanngurt



Zemdrain® Classic
vorkonvektioniert



Klebeband



Tacker